

447B

VALVOLA SICUREZZA ATTACCO FEMMINA



SPECIFICHE TECNICHE

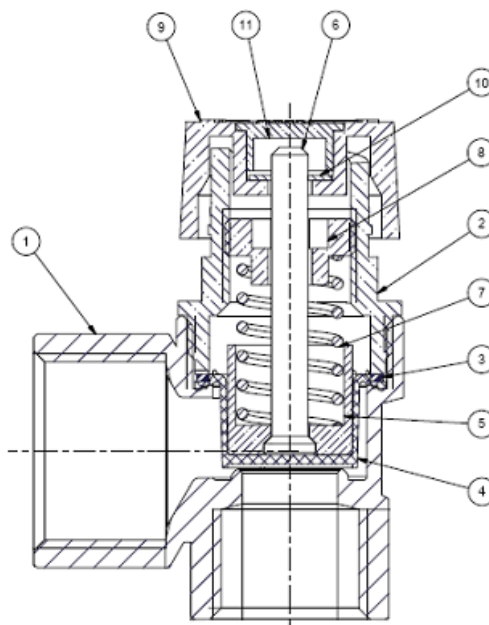
MASSIMA PRESSIONE D'ESERCIZIO:	10 BAR
TEMPERATURA D'ESERCIZIO:	0-110°C
SOVRAPRESSIONE DI APERTURA:	10%
SCARTO DI CHIUSURA:	20% (MINIMO 0,6 BAR)



APPLICAZIONE VALVOLE DI SICUREZZA A MEMBRANA

LA SERIE 447 È MARCATA CE COME RICHIESTO DAI REQUISITI DELLA DIRETTIVA 97/23/EC E COME CERTIFICATO DA ORGANISMO NOTIFICATO.

MATERIALI



POS.	DESCRIZIONE	N.	MATERIALE
1	CORPO	1	OTTONE CW617N EN12165
2	VITONE	1	PA6 30% FIBRA DI VETRO
3	RONDELLA MEMBRANA/VITONE	1	FIBRA VULCANIZZATA
4	MEMBRANA	1	EPDM 70
5	OTTURATORE	1	POM 30% FIBRA DI VETRO
6	ASTA	1	POM
7	MOLLA	1	ACCIAIO C98 EN10270-1 SH FOSF.
8	VITE DI REGOLAZIONE	1	POM 30% FIBRA DI VETRO
9	MANOPOLA	1	ABS
10	RONDELLA DI BLOCCO	1	ACCIAIO C72
11	TAPPINO	1	PA6





INGOMBRI

DIMENSIONE	VERSIONE	H	h	L
1/2"	DA 1,8 BAR A 7 BAR	62	22	25
1/2"	8 BAR — 10 BAR	70	25	25
3/4"	DA 1,8 BAR A 7 BAR	80	24	30
3/4"	8 BAR — 10 BAR	82	25	32
1"	DA 1,8 BAR A 10 BAR	112	30	38

