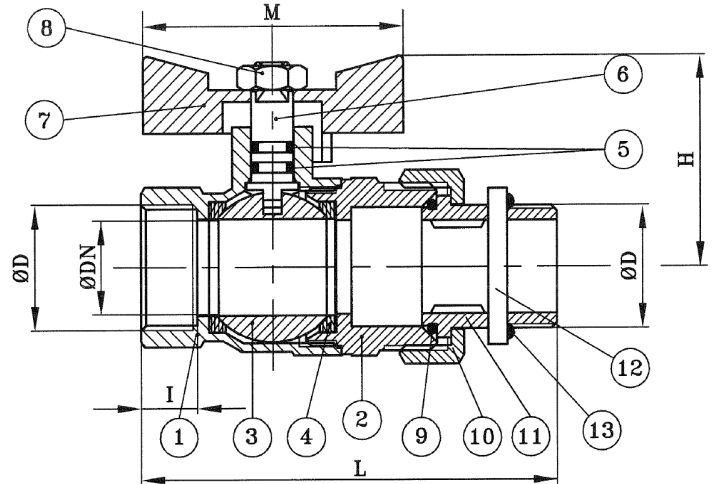




## 422BA - VALVOLA A SFERA CON BOCCHETTONE PREGUARNITO, MANIGLIA A FARFALLA



N° Pos.	N° Quant.	Descrizione	Materiale	Trattamento
1	1	Corpo	CW617N UNI EN 12165	Nichelato
2	1	Manicotto	CW617N UNI EN 12165	Nichelato
3	1	Sfera	CW614N UNI EN 12164 CW617N UNI EN 12165	Cromata
4	2	Sede	PTFE	
5	2	O-Ring	NBR	
6	1	Asta di manovra	CW614N UNI EN 12164	
7	1	Maniglia a farfalla	Al EN-AB 46100	Verniciata
8	1	Dado	Steel Fe 6S	Zincato
9	1	O-Ring	NBR	
10	1	Dado	CW617N UNI EN 12165	Nichelato
11	1	Codolo	CW617N UNI EN 12165	Nichelato
12	1	Ghiera	CW617N UNI EN 12165	Nichelato
13	1	O-Ring	EPDM	

Dim. (ØD)	ØDN	I1	H	L	M	PN (bar)
1/2	14	12	36	80	54	30
3/4	19	12	41	87	54	30
1"	23,5	15	46	100	64	30
1" 1/4	30	19	51	126	70	25

### Caratteristiche tecniche

Attacchi filettati

ISO 228

Temperatura d'esercizio

0°C - 110°C  
(32°F - 230°F)