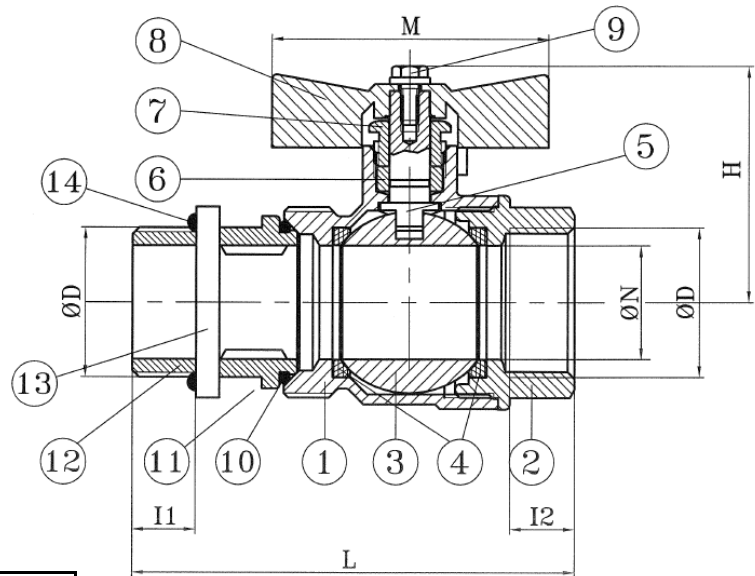




422A - VALVOLA A SFERA PASSAGGIO TOTALE CON BOCCHETTONE PREGUARNITO, MANIGLIA A FARFALLA



N° Pos.	N° Quant.	Descrizione	Materiale	Trattamento
1	1	Corpo	CW617N UNI EN 12165	Nichelato
2	1	Manicotto	CW617N UNI EN 12165	Nichelato
3	1	Sfera	CW614N UNI EN 12164 CW617N UNI EN 12165	Cromata
4	2	Sede	PTFE	
5	1	Asta di manovra	CW614N UNI EN 12164	
6	1	Cilindretto	PTFE	
7		Ghiera	CW614N UNI EN 12164	
8	1	Maniglia a farfalla	Al EN-AB 46100	Verniciata
9	1	Vite blocca maniglia	Fe	Tropicalizzata
10	1	O-Ring	NBR	
11	1	Dado	CW617N UNI EN 12165	Nichelato
12	1	Codolo	CW617N UNI EN 12165	Nichelato
13	1	Ghiera	CW614N UNI EN 12164	Nichelato
14	1	O-Ring	NBR	

Dim. (ØD)	ØN	I1	I2	H	L	M
1/2	15	12	12,5	42	80	54
3/4	20	12	14	45	87	54
1"	25	13	15	51	100	64

Caratteristiche tecniche

Attacchi filettati	ISO 228
Temperatura d'esercizio	0°C - 110° (32°F - 230°F)
Pressione nominale	PN 40

MADE IN ITALY

bianchifratelli.it

BIANCHI F.LLI S.p.A.

VIA VALDORO 5—P.O. BOX 66—25065 LUMEZZANE (BRESCIA) — ITALY

PHONE: +39 030 8920386—FAX: +39 030 8922518 / WWW.BIANCHIFRATELLI.IT - INFO@BIANCHIFRATELLI.IT