

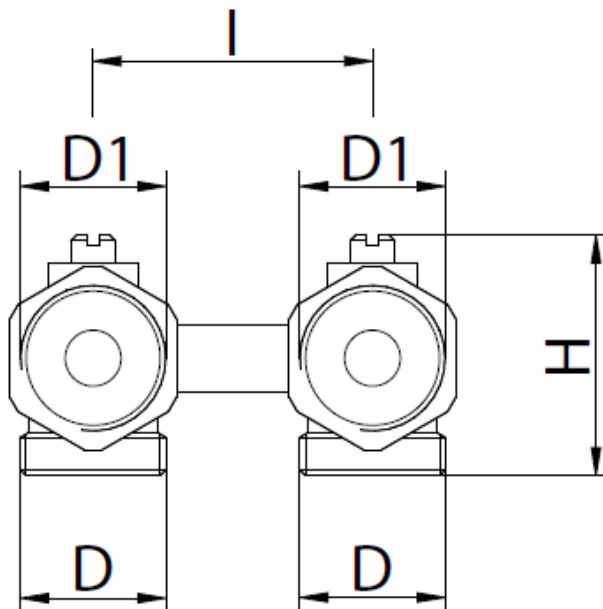


301 – VALVOLA “H” DOPPIA AD ANGOLO



Caratteristiche tecniche

Corpo	Ottone CW617N
Manicotto	Ottone CW614N
Massima temperatura d'esercizio	90 °C
Massima pressione d'esercizio	16 bar



Art.301

D	D1	H	I
3/4"	3/4"	42	50

Art.301X connection 24x19

D	D1	H	I
24x19	3/4"	42	50

MADE IN ITALY

bianchifratelli.it

BIANCHI F.LLI S.p.A.

VIA VALDORO 5—P.O. BOX 66—25065 LUMEZZANE (BRESCIA) — ITALY

PHONE: +39 030 8920386—FAX: +39 030 8922518 / WWW.BIANCHIFRATELLI.IT - INFO@BIANCHIFRATELLI.IT